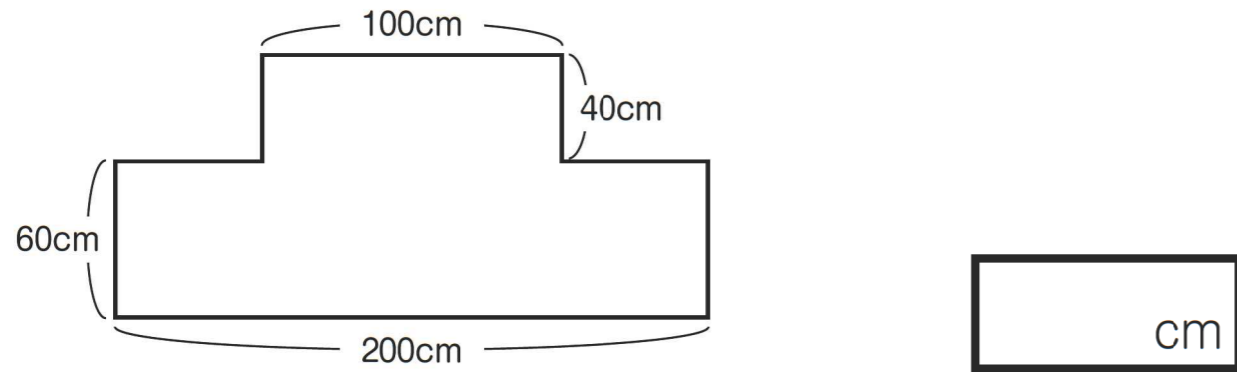


8

(10点)

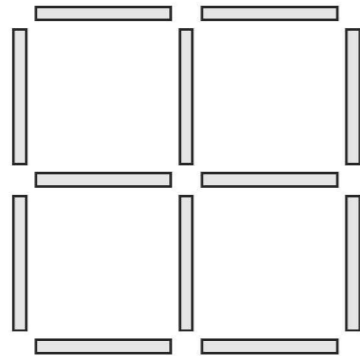
下の図形のまわりの長さをもとめましょう。
ただし、角はすべて直角です。



9

(10点)

同じ長さの棒が、下の図のようにならべられています。
4本の棒を動かして、10個の正方形を作ります。
どのように動かしたらよいか、動かす棒に×をつけ、図に棒をかきこみましょう。

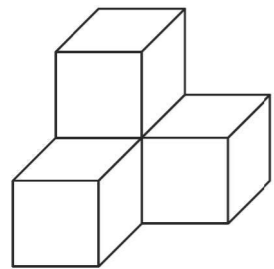


10

(各5点)

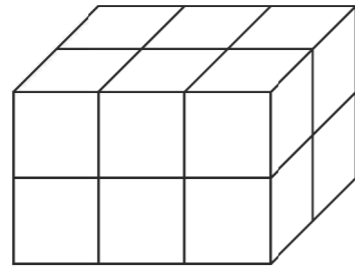
さいころの形をしたブロックが次の図のように積まれています。
それぞれのブロックの数を答えましょう。

①



個

②



個

第5回

算数・数学
甲子園 2022

ジュニア

45分 100点満点

- ・「はじめ」の合図があるまで、ページを開きません。
- ・こたえは に書きこみましょう。
- ・「やめ」の合図があったら、問題をとくのをやめて先生の指示をききましょう。



本巢市マスコットキャラクター
もとまる

じゅけんばんごう
受験番号

なまえ
名前

1 次の数は、あるきまりでなっています。□にあてはまる数を入れましょう。

(10点)

6, 12, □, 24, □, ...

2 次の式の○と△と□にあてはまる数を入れましょう。

(10点)

$$\bigcirc + \square = 8$$

$$\bigcirc + \triangle = 7$$

$$\triangle + \square = 11$$

3 1個70円のももを3個とみかんを5個買って、合わせて610円になりました。みかんは1個いくらでしょう。

(10点)

円

4 45人乗りのバスが8台、25人乗りのバスが5台あります。どちらも1台以上使って320人をちょうど乗せるには、それぞれ何台のバスがいるでしょう。

(10点)

ただし、バスにあいている席をつくらないものとします。

45人乗り 台、25人乗り 台

1

5 バスが3台つらなって走っています。前のバスには10人、真ん中のバスには3人、後ろのバスには4人の人が乗っています。

(10点)

次のバス停で、前のバスから3人降り、真ん中のバスに3人乗り、後ろのバスには3人乗って2人降りました。

バス3台には全部で何人乗っているでしょう。



人

6 A、B、C、Dの4冊の本があります。それぞれの本のページ数は次のようになっています。Aの本のページ数をもとめましょう。

(10点)

- ①Aの本はBの本より25ページ少ないです。
- ②Cの本はDの本より90ページ多いです。
- ③Bの本はCの本の半分のページ数です。
- ④Dの本は300ページです。

Aの本は、 ページ

7 2つの池があり、まわりの長さはそれぞれ20mと30mでした。この2つの池のまわりに2mずつ間をあけて木を植えるとき、合わせて何本の木がいるでしょう。

(10点)



本

2