

第4回

本巢市 算数・数学甲子園ジュニア2021 解答例

1
(10点)

$$\begin{array}{r} 3 \boxed{7} \\ \times \quad \boxed{9} \\ \hline 3 \ 3 \ 3 \end{array}$$

かけ算の答で一の位が3になるのは、 1×3 、 7×9 とその逆だけです。

2
(10点)

14	13	24
27	17	7
10	21	20

14	①	24
④	17	⑤
③	⑥	②

- ① $51 - 14 - 24 = 13$
- ② $51 - 14 - 17 = 20$
- ③ $51 - 24 - 17 = 10$
- ④ $51 - 14 - 10 = 27$
- ⑤ $51 - 24 - 20 = 7$
- ⑥ $51 - 13 - 17 = 21$

3
(10点)

16人

一つ目のバス停 $5 + 6 - 4 = 7$
二つ目のバス停 $7 + 11 - 2 = 16$

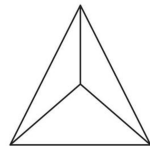
4
(10点)

60g

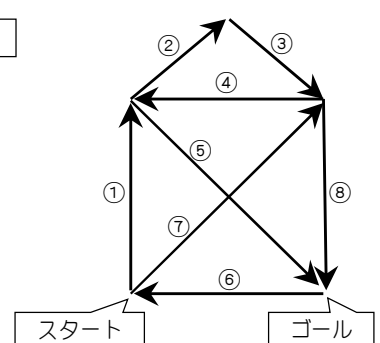
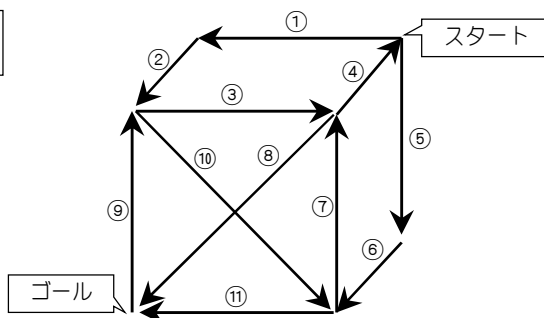
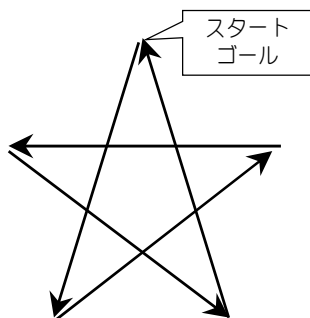
りんごは富有柿より30g重い $120 + 30 = 150$
バナナはりんごの半分 $150 \div 2 = 75$
みかんはバナナより15g軽い $75 - 15 = 60$

5
(10点)

一筆書きできないもの



一筆書きできるもの (他にもやり方はあります)



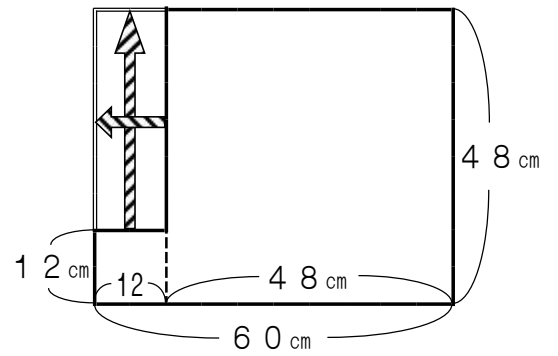
6

216 cm

(10点)

右の図のように線を移動させると、たて48 cm、よこ60 cmの長方形になります。

$$48 \times 2 + 60 \times 2 = 216$$



7

(1)

400

$$(\square + 5) \times 4 = 1620 \quad \text{なので、}$$

$$1620 \div 4 - 5 = 400$$

(各10点)

(2)

2020

$$(400 + 4) \times 5 = 2020$$

8

6



(10点)

水曜日は月曜日の2日後、金曜日は月曜日の4日後です。
月曜日と水曜日と金曜日の日にちを足して24になったので、
 $24 - (2 + 4) = 18$
月曜日の日にちの3倍が18日なので、 $18 \div 3 = 6$

9

14本

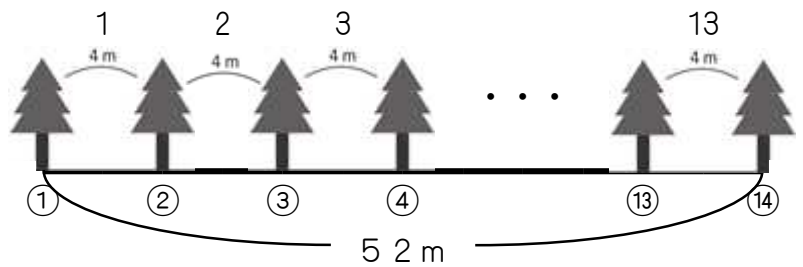
(10点)

右の図のように

$$52 \div 4 = 13$$

4 mの間隔が13できます。

木はそれより1本多い14本です。



全部、分かったかな？
また、来年度も挑戦してね！

